

08024

Determination of Moisture Properties for Materials Exposed to the Indoor Air

Kaisa Svennberg

Report TVBH-3042 Lund 2003
Department of Building Physics



LUND INSTITUTE OF TECHNOLOGY
Lund University

Sammanfattning

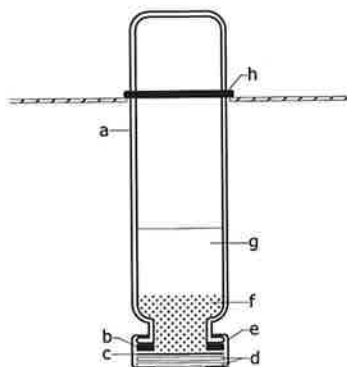
Byggnadsmaterial och inredning som utsätts för fuktighetsvariationer i den omgivande luften kommer att ta upp fukt när den relativa fuktigheten (RF) stiger och på motsvarande sätt avge fukt när RF sjunker. Andra forskare har visat att överensstämmelsen mellan beräknade och uppmätta fuktillstånd i inomhusluften blir bättre om den fuktbuffrande förmågan hos ytmaterialen tas med beräkningarna.

Mer kunskap om fuktbuffring skulle medföra att fuktrelaterade skador skulle kunna förutsägas med större noggrannhet och att uppvärmnings- och ventilationssystem skulle kunna optimeras bättre. För mer avancerade beräkningar av fukt och temperaturförhållande krävs mer värden på fuktegenskaper för ytmaterial.

Syftet med detta projekt är att undersöka samverkan mellan ytmaterial och luftfuktigheten inomhus. Omfattningen av denna rapport är begränsad till mätmetoder för att bestämma de fuktegenskaper som styr fuktbuffringen i ytmaterial.

Denna rapport innehåller ett förslag till modell för att dela in ytmaterial i olika grupper som baseras på deras ytegenskaper och inre fuktegenskaper, en litteraturundersökning av metoder för att bestämma sorptions isotermer och ångpermeabilitet och en diskussion om viktiga faktorer vid experimentella försök: klimatkontroll, kantförsegling av provkroppar, ytövergångsmotstånd, areabestämning och jämviktskriterium.

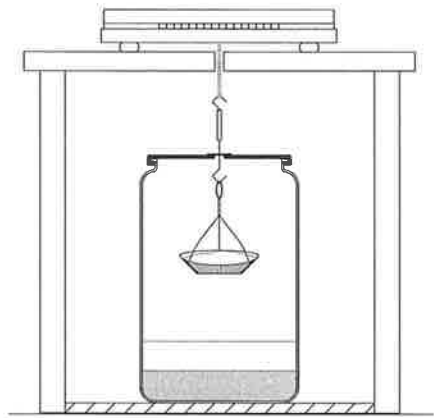
Inom projektet har vi lyckats utveckla två enkla och prisvärda metoder, vial-cup metoden för mätningar av ångpermeabilitets och burkmetoden för bestämning av sorptionsisotermer.



Vial-cup metoden

Vial-cup metoden är en omvänd koppmetod som är baserad på standardvialer med krymplock. Metoden är utvecklad för tunna och mycket permeabla material såsom papper och textilier. Fördelarna med metoden är att övergångsmotståndet inne i vialen är mycket lägre än i den traditionella upprättstående koppmetoden. Dessutom är fastsättningen av provmaterialet enklare.

Burkmetoden är en förbättrad metod för att bestämma sorptionsisoterm baserad på glasburkar och mättade saltlösningar. Provet är inneslutet i ett konstant klimat i burkarna under hela mätperioden, inklusive vägningarna, något som minskar störningarna. Metoden underlättar också stegändringar i RF då utformningen av lock och upphängningsanordning gör det enkelt att flytta provet från en burk till en annan. Metoden har validerats med mätningar på material med välkända fuktenskaper (MCC och bentonit) och användes i en undersökning på ett system med gipsskiva och färg. Färgsystemet visade sig oväntat ha en fuktkapacitet som inte kan försummas.



Burkmetoden

Nyckelord: byggnadsmaterial, inredning, textilier, papper, inomhus luft, laboratoriemetoder, fuktbuffringsförmåga, sorptionsisoterm, ångpermeabilitet.

Contents

Preface	5
Abstract.....	7
Sammanfattning.....	8
Contents	10
Nomenclature	12
1 Introduction.....	13
2 The moisture balance of a room.....	14
2.1 General description	14
2.2 Moisture buffer performance.....	17
3 Materials exposed to the indoor air	21
3.1 Theoretical description of the indoor materials	22
3.2 Wood and wood based materials	23
3.3 Textiles and upholstery	23
3.4 Paper	24
3.5 Plaster board and gypsum.....	24
3.6 Cementious and ceramic materials	24
3.7 Surface coatings and finish materials.....	25
3.8 Other materials	26
4 Methods to determine moisture properties	26
4.1 Sorption isotherm methods.....	26
4.2 Water vapor permeability methods	27
4.3 Dynamic methods	29
4.4 Conclusion from the literature survey.....	29
5 Important factors for the measurements	29
5.1 Climate control	29
5.2 Edge masking and area determination	30
5.3 Surface mass transfer coefficient	31
5.4 Equilibrium criteria	32

6	Summary of appended papers	33
6.1	A modified cup-method for lightweight and highly permeable materials. – Paper I	33
6.2	An experimentally simple method for measuring sorption isotherms – Paper II	34
6.3	Time-dependent moisture properties for plasterboard with surface coating – Paper III.....	35
7	Concluding remarks	36
8	Future work.....	37
	References	38

List of appended papers:

Paper I –

A modified cup-method for lightweight and highly permeable materials.

Svennberg, K and Wadsö, L (2003)

Published in *Research in Building Physics*, eds. Carmeliet, Hens & Vermeir , Lisse: Swets & Zeitlinger, ISBN 90 5809 565 7, pp.177-182. Printed with permission from Swets & Zeitlinger.

Paper II –

An experimentally simple method for measuring sorption isotherms.

Wadsö, L., Svennberg, K. and Dueck, A.

Submitted for publication to Drying Technology.

Paper III –

Time-dependent moisture properties for plasterboard with surface coating.

Svennberg, K. and Harderup, L-E. (2002).

Published in *Proceedings of the 9th International Conference on Indoor Air Quality and Climate –Indoor Air 2002*, Vol.IV, pp.66-72. Monterey, CA, USA: Indoor air 2002.