

BIP Tabell för System SBUF 13357



TYPNING AV SYSTEM - VARFÖR

Traditionellt sett har vi god ordning på våra system men har vi ett branschgemensamt sätt att typa komponenter så känns det självklart att vi även bör ha det för typning av system.

Vinster

- Enklare att tolka modellen
- Enklare att arbeta med filterfunktioner
- Möjligt att återanvända granskningsregler
- Möjligt att bygga systemdatabaser som att system-idn blir unika.
- Öppnar upp för automatiserade processer



VAD ÄR ETT SYSTEM

- Ett **system** är en samling element som hänger samman med varandra så att de bildar en ordnad helhet. [NE]
- Ett **system** är ett antal komponenter som tillsammans samverkar för ett gemensamt mål [Wikipedia]
- **Tekniskt system** - tekniska och andra komponenter i inbördes samverkan [NE]
- **Installationssystem** – kan vara ett värme-, kyl- eller ventilationssystem. Omfattar hela installationen. [Rikstermbanken, VVS-företagen]

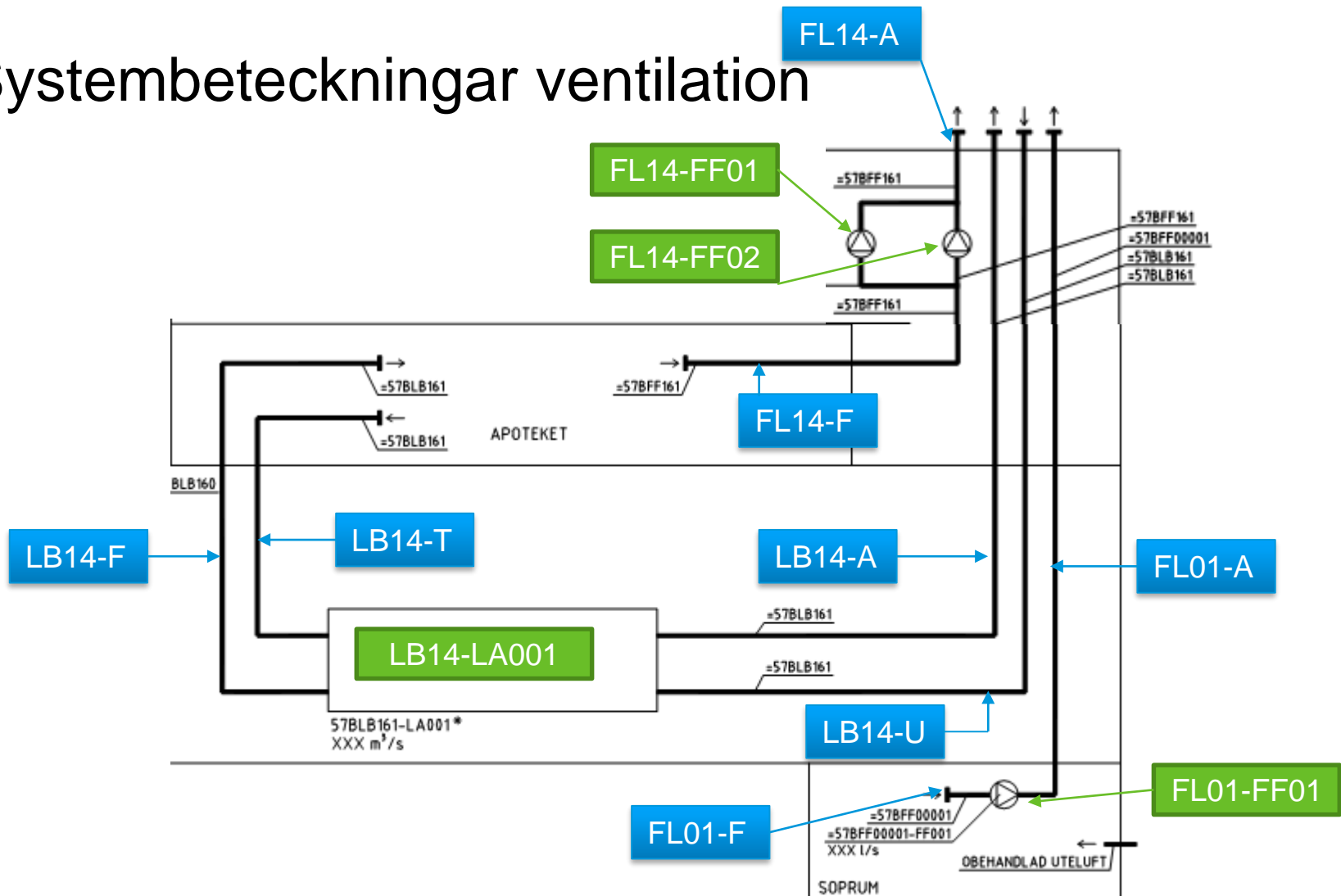
Skillnad VVS och EI

- För VVS är system synonymt med nätverk. Komponenterna sitter i ett nätverk av rör eller kanaler.
- För EI är system mer en funktionstillhörighet och komponenter kan tillhöra samma system men försörjas från olika enheter.

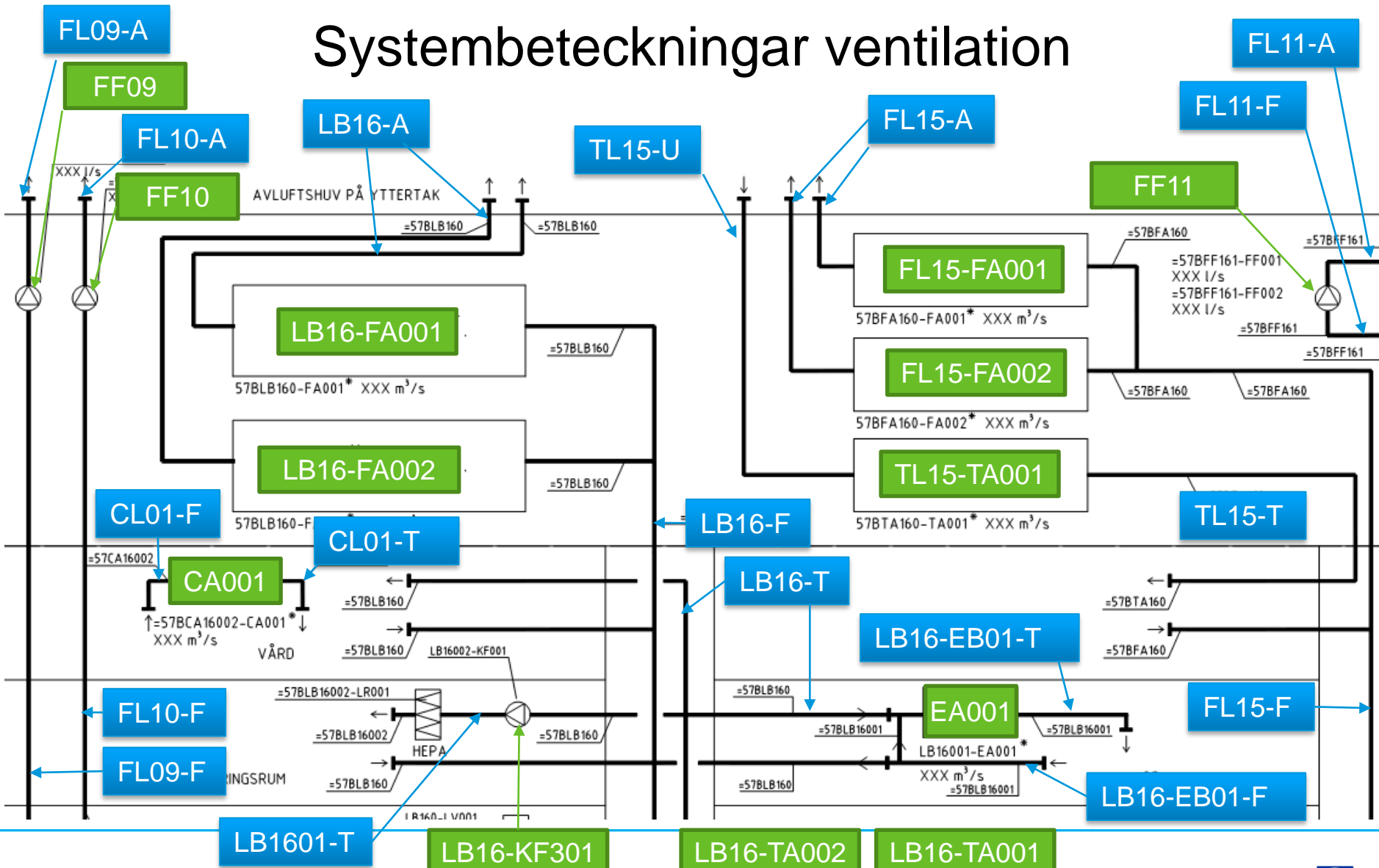
Strategier

- Använda systembeteckningar som branschen är vana vid
 - VVS – SS 32202-2011
 - EI - SS EN 81346-2
 - Tele - SS 4551201
- Komponenter och system ska inte ha samma beteckningar
- Unikitet så att systemen blir beräkningsbara
- Skiljer på system och medie

Systembeteckningar ventilation



Systembeteckningar ventilation



System medicinska gaser

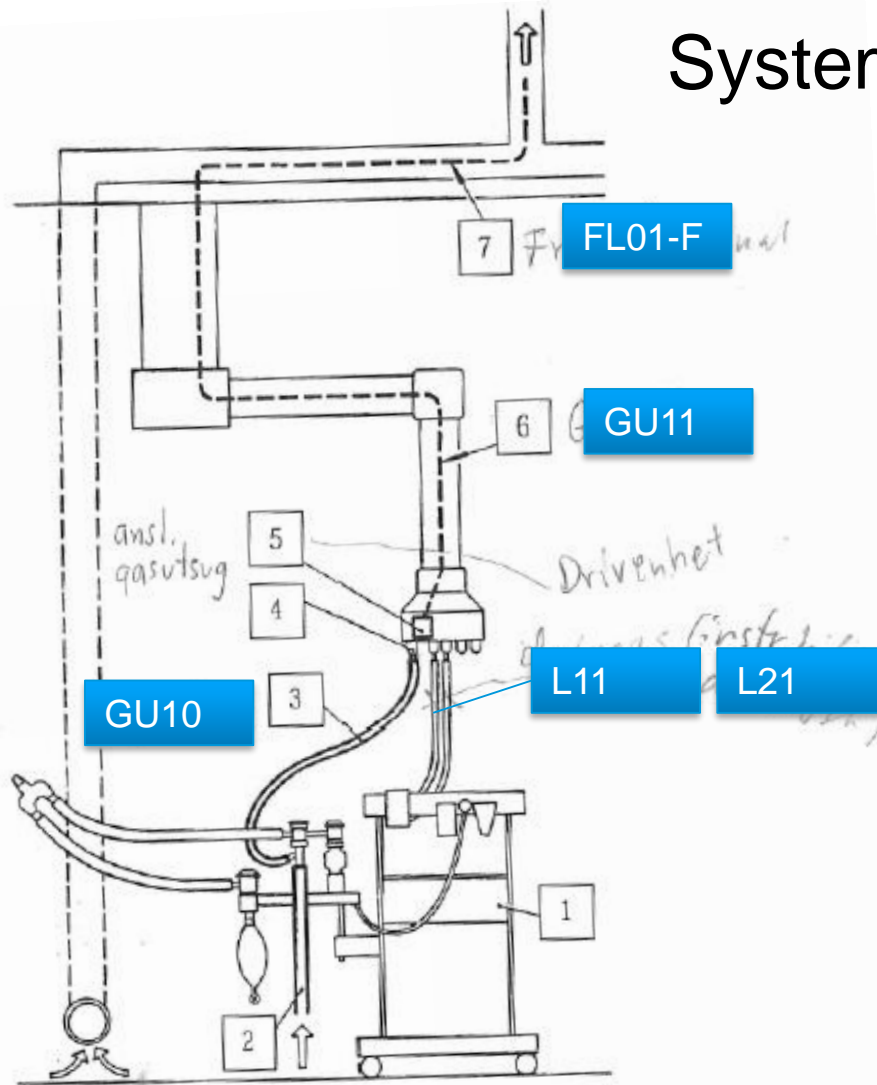
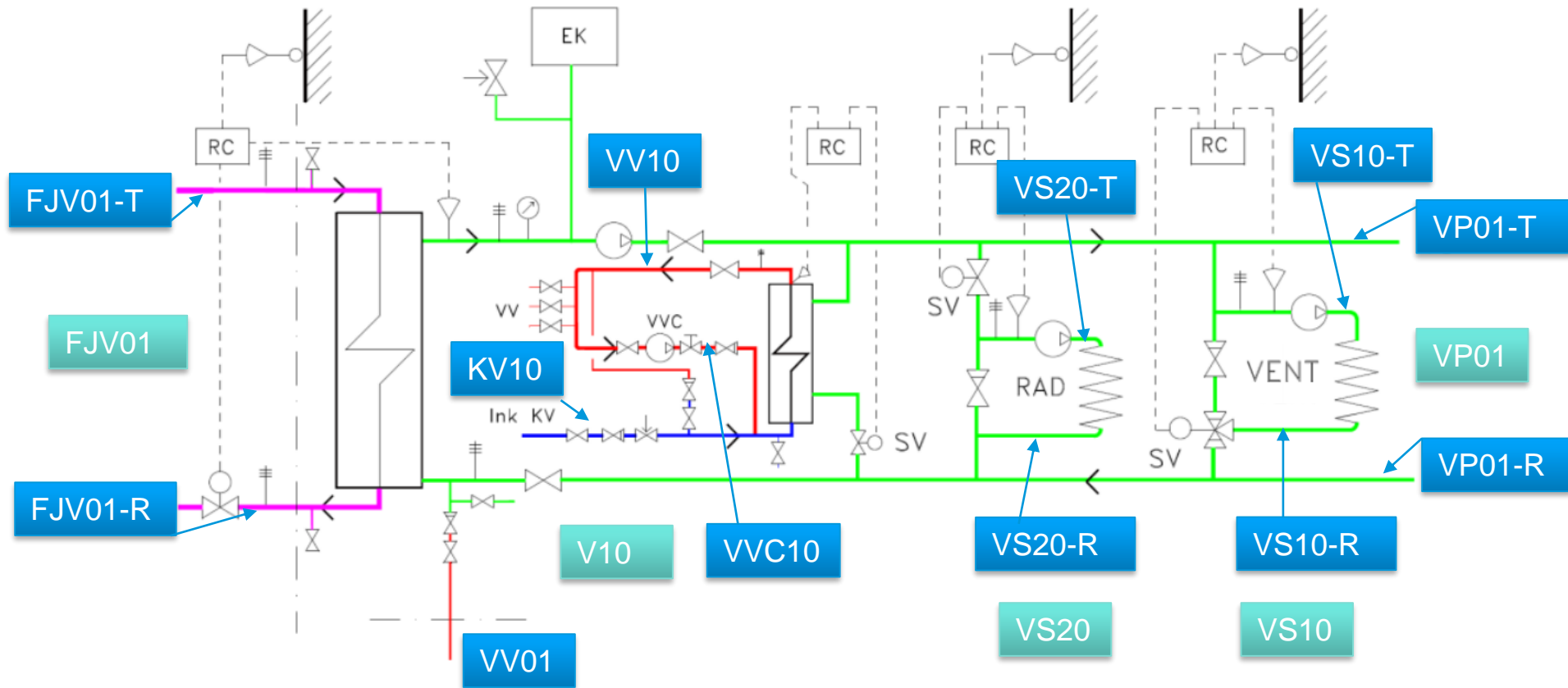


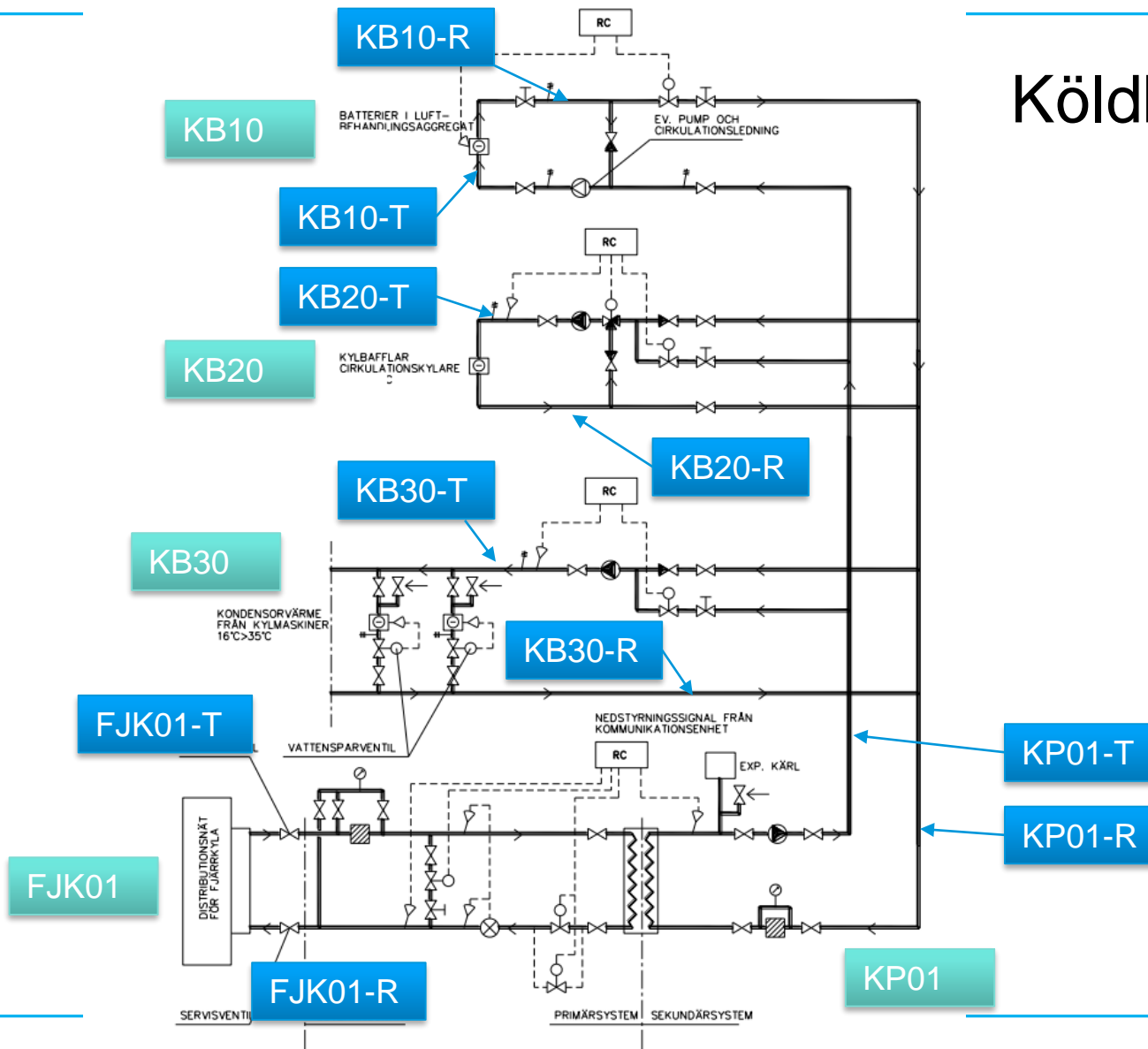
Fig. 2 Exempel på system för evakuering av anestesigasöverskott med uppsamlingsystem och utsugssystem för anestesigasöverskott (se 7.1)

1. Anestesiapparat med andningssystem
2. Uppsamlingsystem (Överföringssystem integrerat)
3. Utsugssläng
4. Snabbkoppling gasutsug
5. Drivenhet (överskottsejektor)
6. Utloppssystem för anestesigasöverskott
7. Ventilationskanal för frånluft

Systembeteckningar värme, tappvatten



Köldbärarsystem



Eldistribution (högspänning/lågspänning)

Standard för system: BSAB byggdelar

61 - EL- OCH TELESYSTEM
61 - KANALISATIONSYSTEM
63 - ELKRAFTSYSTEM
63 - Eldistributionsnät
63.B - Transformator- och fördelningssystem
63.C - Strömlikarstationer
63.D - Kontaktlednings- och strömskenesystem för spåranslagning
63.E - Belysnings- och ljussystem
63.F - Ljuddistributionsystem
63.G - Elvärmsystem
63.H - Motor driftsystem
63.I - Faskompenseringsystem
63.L - Omriktarsystem
63.M - Strömförsörjningssystem för elkraftsystem
63.N - System för reservkraft, avbrottsfri kraft eller nödkraft
63.P - System för elenergiproduktion
64 - TELESYSTEM
66 - SYSTEM FÖR SPÄNNINGSUTJÄMNING OCH ELEKTRISK SEPARATION

- Typbeteckning på objekt

EI	Uttag	Uttag, allmän	XD1xx	SMB
EI	Uttag	Uttag, kraft	XD2xx	SMB

- Systembeteckning

E	Eldistributionsnät	Eldistributionsnät		63B		63.B
---	--------------------	--------------------	--	-----	--	------

Belysning

Standard för system: BSAB byggdelar

6 - EL- OCH TELESYSTEM
61 - KANALISATIONSSYSTEM
63 - ELKRAFTSYSTEM
63.B - Eldistributionsnät
63.C - Transformator- och fördelningssystem
63.D - Strömriktarstationer
63.E - Kontaktlednings- och strömskenesystem för spåränläggning
63.F - Belysnings- och ljussystem
63.G - Ljusedistributionsystem
63.H - Elvärmesystem
63.J - Motor driftsystem
63.K - Faskompenseringsystem
63.L - Omriktarsystem
63.M - Strömförsörjningssystem för elkraftsystem
63.N - System för reservkraft, avbrottsfri kraft eller nödkraft
63.P - System för elenergiproduktion
64 - TELESYSTEM
66 - SYSTEM FÖR SPÄNNINGSUTJÄMNING OCH ELEKTRISK SEPARATION

■ Typbeteckning på objekt

EI	Belysning	Armatyr, LED	EA2xx-i	SN
EI	Belysning	Armatyr, glödljus	EA4xx-i	SN

■ Systembeteckning

E	Belysnings- och ljussystem	Belysnings- och ljussystem		63F		63.F
E	Ljusedistributionsystem	Ljusedistributionsystem		63G		63.G

Tele - brandlarm

Standard för system: SS 4551201

Tabell B.1	
Systembeteckningar:	
B	Gemensamma system
B1	Gemensamt ledningsnät, allmänt
B2	Gemensamt ledningsnät, säkerhet
B3	Gemensamt ledningsnät, tele- och datakommunikation
B4	Gemensam strömförsörjning
C	Signalering
C1	Entrésignal
C2	Kallelsesignal
C3	Persoonsökning
C4	Upptagetmarkering
D	Styrning, övervakning och indikering
D1	Manövrering
D2	Indikering och mätning
D3	Styrning
E	Telefoni
E1	Telefon
E2	Porttelefon
E3	Intertelefon

- Typbeteckning på objekt

Tele	Brandlarm	Branddörrstängningsknapp	H1S2xx	TKB.42
Tele	Brandlarm	Brandförsvarstablå	H1S3xx	TBB.1111
Tele	Brandlarm	Brandlarmcentral	H1K1xx	TBB.111

- Systembeteckning

Tele	Branddetekterings- och brandlarmsystem	Brandlarm		H1		64.CBB
------	--	-----------	--	----	--	--------

BIP beteckningar och klassifikation

Vi har påbörjat ett arbete att mappa systembeteckningar till CoClass

- Är av intresse för branschen men ingår inte i projektet
- Vi hoppas få fortsätta arbetet så att systemen jackar i varandra

Komponenter

		CoClass		
Tilluftsdon	Väggdon	TD1xx	QMC.1	JJ01.RNB
Tilluftsdon	Tilluftsdon för infällt montage i tak	TD2xx	QMC.2	JJ01.RNB
Tilluftsdon	Golvdon	TD3xx	QMC.3	JJ01.RNB
Tilluftsdon	Textilkanal, Dyskanal, Perforerad kanal, Konluftspridare, Kona med trådnät.	TD4xx	QMC.4	JJ01.RNB
Tilluftsdon	Takdon, frihängande	TD5xx	QMC	JJ01.RNB
Tilluftsdon	Gallerdon, tilluft	TD6xx	QMC	JJ01.RNB
Tilluftsdon	Låghastighetsdon, Deplacerande don, Kökslågimpulsdon	TD7xx	QMC	JJ01.RNB

System

				CoClass	
Cirkulationsluftsystem		CLxx		57.B	JJ03
Ersättningsluftsystem		ELxx		57.B	JJ
Frånluftsystem		FLxx		57.B	JJ
Luftbehandlingssystem		LBxx		57.B	HF
Nödluftsystem		NLxx		57.B	JJ07
Tilluftsystem		TLxx		57.B	JJ01
Efterbehandlingssystem		LBxx-EBxx	EBxx	57.B	JJ