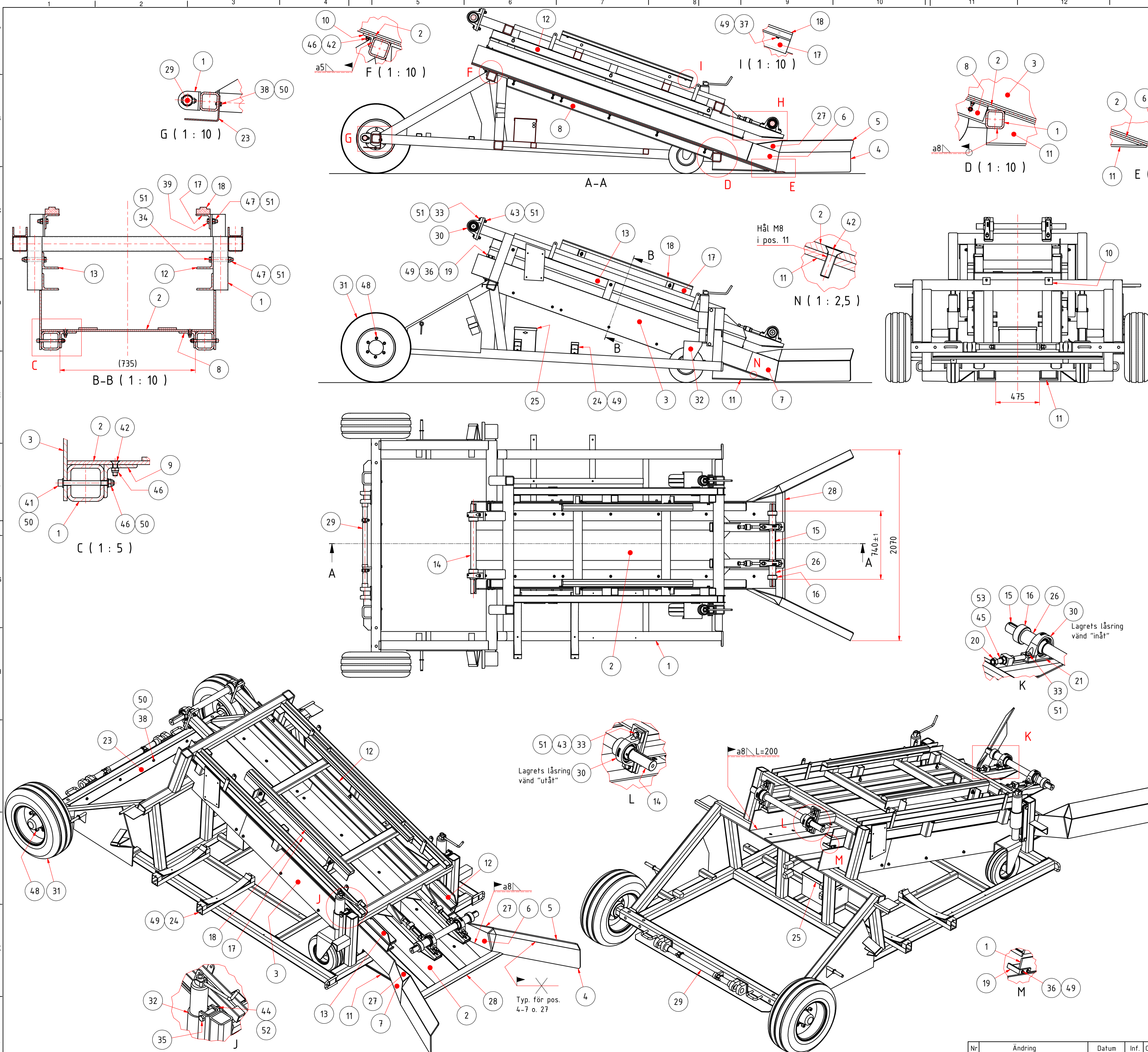


C:\Vault\Workarea\Projekt\130052-020_Gruvtervinning\130052-22-002.dwg
 C:\Vault\Workarea\Projekt\130052-020_Gruvtervinning\DEL_SNST.dwg



53	4	BRICKA		25		DIN 125A
52	4	BRICKA		21		DIN 125A
51	28	BRICKA		17		DIN 125A
50	28	BRICKA		13		DIN 125A
49	12	BRICKA		8,4		DIN 125A
48	12	HJULMUTTER		M18x1,5		
47	10	LÅSMUTTER		M16		DIN 985
46	26	LÅSMUTTER		M12		DIN 985
45	4	MUTTER		M24		ISO 4032
44	4	MUTTER		M20		DIN 934
43	4	MUTTER		M16		ISO 4032
42	16	INSEKSKRUV FÖRSÄNKT		M12x4,0		DIN 7991
41	12	INSEKSKRUV		M12x14,0		ISO 4762
39	4	SEKKANTSKRUV		M16x4,5		ISO 4017
38	4	SEKKANTSKRUV		M12x2,5		ISO 4017
37	4	SEKKANTSKRUV		M8x2,5		ISO 4017
36	4	SEKKANTSKRUV		M8x2,0		ISO 4017
35	4	SEKKANTSKRUV		M20x120		ISO 4014
34	6	SEKKANTSKRUV		M16x120		ISO 4014
33	8	SEKKANTSKRUV		M16x7,5		ISO 4014
32	2	HJULARRANGEMANG, AB MÄHLER & SÖNER				ART.NR. 02-6700
31	2	HJUL, BROSON AB				ART.NR. 643260
30	4	Y-LAGERHET SKF		SY 60 TF		
29	1	SKOPLÅSNINGSMEKANISM		SWECON BM		
28	1	SKOPSTÅL, BOROX AB	Borox 500	L = c:a1350		ART.NR: 7210300
27	2	PLÅT	S355J2+N	T=10		ANPASSAS
26	2	AXELHYLSA		130052-22-220		
25	1	BATTERILÅDELÖCK		130052-22-219		
24	2	DIESELTANKSFÄSTE		130052-22-218		
23	1	SKYDDSPÅT SKOPLÅSNING		130052-22-217		
22	2	MUTTERPLATTA		130052-22-216		
21	2	UNDERLÄGG		130052-22-215		
20	2	JUSTERSKRUV		130052-22-214		
19	2	GLIDLISTSTOPP		130052-22-213		
18	2	GLIDLIST KEDJESTÖD		130052-22-212		
17	2	KEDJESTÖDSVINKEL		130052-22-211		
16	2	AXELRING		130052-22-210		
15	1	KEDJEHJULSAXEL FRAM		130052-22-209		
14	1	KEDJEHJULSAXEL BAK		130052-22-208		
13	1	GLIDLISTVINKEL ÖVRE, H		130052-22-207		
12	1	GLIDLISTVINKEL ÖVRE, V		130052-22-207		
11	2	HASLÅDA		130052-22-206		
10	2	SLITPLÅTSKONSOL BAK		130052-22-205		
9	1	SLITPLÅTSVINKEL, HÖ		130052-22-204		
8	1	SLITPLÅTSVINKEL, VÄ		130052-22-204		
7	1	NOSSIDA VINKEL, HÖ		130052-22-203		
6	1	NOSSIDA VINKEL, VÄ		130052-22-203		
5	2	NOSSIDA ÖVRE		130052-22-203		
4	2	NOSSIDA UNDER		130052-22-203		
3	2	TRÅGSIDA		130052-22-202		
2	1	TRÅGBOTTEN		130052-22-201		
1	1	STÖMME		130052-22-003		

Def.nr	Anf	Benämning	Material	Ritnr.	Anmärkning
SKANSKA					
Skanska Sverige AB, Teknik 405 18 GÖTEBORG - Besök: Kilsgatan 4 Tel: 010-448 00 00 Fax: 010-448 55 25					
GRUSÅTERTVINNING MÖBIL GRUSSIKT					
DELSAMMANSTÄLLNING					
Datum	2010-09-09	Skala	1:20	Smst.nr.	Filnamn 130052-22-002
Konstr.	JÄLLBY	Skala om	ändrat ej anges	Ytjämntet	Rajum: 25
Ritad	KIS	Skala om	ändrat ej anges	Bearbetning	där ej annat anges
				Skarpa kanter	brytes
					Ritnr. 130052-22-002

Den här teckningen är en del av en teknisk dokumentation och ska inte användas utan tillstånd från Skanska. Skanska ansvarar inte för fel eller skador som kan uppstå vid användning av denna teckning.

Nr	Ändring	Datum	Inf.	Godk.